

5МП IP-видеокамера цилиндрическая

TSi-Pe50FPN

Серия EXTRA



- Разрешение 5МП**
- Фиксированный объектив, 2.8 мм, F1.0**
- Встроенный микрофон**
- Слот для SD карт 256 Гб**
- ColorView**
- Smart Dual Light, Умная подсветка**
- Видеоаналитика**



IP видеокамера ColorView уличная цилиндрическая с умной двойной подсветкой (Smart Dual Light), пятимегапиксельная, 2880 x 1620, 1/2.7" сенсор 0.003 Люкс (день) / 0 Люкс (с LED или ИК подсветкой), встроенная видеоаналитика, VLC, HLC, DWDR, DNR, ROI, антитуман, H.264+/H.265+, e-mail, объектив f=2.8мм, DC 12V, PoE, встроенный микрофон, microSD до 256Гб, герметичный разъем Ethernet, умная двойная подсветка (адаптивная белая подсветка до 30м, ИК подсветка до 30м), -40+60°C, поддержка Telegram

СПЕЦИФИКАЦИЯ

Камера	
Корпус	Цилиндрическая
Регулировка угла наблюдения	Поворот: 0° ... 360° Наклон: 0° ... 90° Вращение: 0° ... 360°
Разрешение, МП	5
Размер сенсора	1/2.7"
Количество пикселей	2880 × 1620
Система сканирования	Прогрессивная
Чувствительность	0.003 Люкс (день) / 0 Люкс (с LED или ИК подсветкой)
Сигнал/Шум	>52дБ
Подсветка	
Подсветка	Адаптивная ИК подсветка до 30 Адаптивная белая подсветка до 30м
Управление подсветкой	Адаптивное, ручное и автоматическое
Управление яркостью подсветки	Ручное и автоматическое
Режимы работы подсветки	ИК, Белая, Умная (ИК + по событиям Белая), Отключена
Длина волны подсветки	850нм, 4000К
Объектив	
Тип объектива	Фиксированный
Крепление объектива	M12
Фокусное расстояние	2.8 мм
Апертура	F1.0
Угол обзора	Угол обзора по горизонтали 110°, по вертикали 60°, по диагонали 128°
Мин. расстояние до объекта	0.8 м
DORI	Обнаружение: 42 м Наблюдение: 16.8 м Распознавание: 8.4 м Идентификация: 4.2 м
Видео	
Видеопотоки	1. 2880 x 1620, 2560 x 1440, 1920x1080 (от 1 до 30 к/с) H264/H.265/H264+/H.265+ 2. 1280x720, 704x576, 352x288 (от 1 до 30 к/с) H264/H.265/H264+/H.265+/MJPEG 3. 352x288 (от 1 до 30 к/с) H264/H.265/H264+/H.265+
Управление потоком	Переменный битрейт (VBR) или постоянный битрейт (CBR)
Скорость передачи данных	От 64 до 10240 кбит/с
День / Ночь	Авто/Вручную/По расписанию

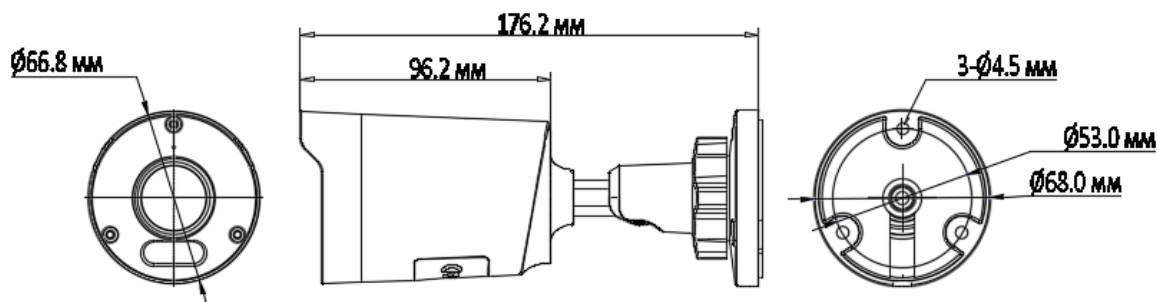


ИК фильтр	Механический
Изображение	
Экспозиция	Авто и вручную
Выдержка	От 1/3 с до 1/100000 с
BLC	Да
HLC	Да
WDR	120дБ
Баланс белого	Авто и вручную
DNR	2D и 3D
ROI	Да
Антитуман	Да
Отображение	Поворот изображения камеры на 90°, 180°, 270° (коридорный режим)
Переверот	Зеркальное отображение по горизонтали и вертикали, в обеих плоскостях
Маскирование	4 зоны
Настройки изображения	Раздельные настройки изображения для дня и ночи: Яркость, насыщенность, цветность, контрастность, четкость, подавление мерцаний
Экранное меню	
Экранное меню	Дата, время, имя камеры (до 32 символов, русские и английские буквы и цифры) Положение настраивается
Наложение водяного знака	До 128x128 24 бит bmp
Кадр	
Запись кадров	По расписанию, по событиям
Формат кадра	JPEG
Разрешение кадра	D1(704X576)
Аудио	
Микрофон	Да
Кодирование	G.711A/ G.711U, 64 кбит/с, AAC 128 кбит/с
Частота дискретизации	8 кГц
Шумоподавление	Да
Аналитика	
Детекция движения	Да
Детектор саботажа	Да
Умный детектор движения	Детектор людей и транспорта
Пересечение линии	Детектор людей и транспорта
Детектор вторжения	Детектор людей и транспорта
Детектор входа в область	Детектор людей и транспорта
Детектор выхода из области	Детектор людей и транспорта
Детектор скорости	Да
Реакция на событие	Запись на SD карту, FTP, отправка e-mail, Telegram, пуш уведомления (в приложении)
Сеть	
Сетевые протоколы	IPv4, ARP, TCP, UDP, ICMP, DHCP, NTP, DNS, DDNS, SMTP, HTTP, UPnP, NTP, RTSP, Multicast, HTTPS, e-mail, FTP, RTMP, Telegram
Совместимость	Onvif Profile S, G, T
Системные требования	Microsoft Windows 11 64 бит, Internet Explorer 11 или старше, Chrome, Firefox, Edge
ПО для ПК	TS VMS 2.0
ПО для смартфонов	TS VMS 2.0
Облачный сервис	vms2.tantos.pro
Безопасность	Многоуровневый доступ пользователей с защитой паролем и настройкой прав доступа, черный и белый списки
ANR	Да
Интерфейсы	
Сетевой интерфейс	10Base-T/100Base-TX Ethernet порт
Слот для карты памяти	Micro SD/SDHC/SDXC до 256 Гб
Кнопка сброса настроек	Да
Питание	
Питание	9...12 В ±5%, PoE 802.3af
Потребляемая мощность	Не более 7 Вт
Эксплуатация	
Класс защиты	IP67
Рабочий диапазон температур	от -40 до +60°C
Относительная влажность	от 10 до 95% (без конденсата)
Защита от перенапряжения	15В
Защита от стат. электричества	2кВ



Материал корпуса	Металл
Масса	~400г
Масса с упаковкой	~490г
Габариты	Ø 68x176 мм (с кронштейном)
Размер упаковки	180 x 105 x 82мм
Комплектация	
Комплект поставки	- IP-камера с объективом - Влагозащищенный разъем RJ-45, шестигранный ключ, крепеж - Паспорт - Упаковочная тара

Габариты



Аксессуары

	TSI-JB03 или TSI-JB03L (пластик)	PG-7	Гермоввод D20				
	Шурупверт + бита PH2	Ключ 19 мм					
	TSI-JB03 или TSI-JB03L (пластик)	PG-7	Гермоввод D20	TSI-WBE30 или TSI-WBE60 или TSI-WBE70-130 (металл)	TSI-PM01 или TSI-PM02(металл)	TSI-BGS9-30 (оцинкованная) или TSI-BSS9-30 (нержавеющая) крепежная лента 30м	Замок TSI-LK9
	Шурупверт + бита PH2	Ключ 19 мм		Выносной кронштейн	Крепление на столб		
	TSI-JB03 или TSI-JB03L (пластик)	PG-7	Гермоввод D20	TSI-WBE30 или TSI-WBE60 или TSI-WBE70-130 (металл)	TSI-CM01 или TSI-CM02(металл)		
	Шурупверт + бита PH2	Ключ 19 мм		Выносной кронштейн	Крепление на угол	Ножницы по металлу	Отвертка PZ1
	TSI-JB03 или TSI-JB03L (пластик)	PG-7	Гермоввод D20	TSI-WBE30 или TSI-WBE60 или TSI-WBE70-130 (металл)	TSI-WM01 или TSI-WM02(металл)		
	Шурупверт + бита PH2	Ключ 19 мм		Выносной кронштейн	Крепление на стену		
	Шурупверт + бита PH2	Ключ 19 мм		Отвертка PH2	Отвертка PH2		



	TSI-JB04 (пластик)	PG-7	Гермоввод D20				
	Шурупверт + бита PH2	Ключ 19 мм					
	TSI-JB04 (пластик)	PG-7	Гермоввод D20	TSI-WBE30 или TSI-WBE60 или TSI-WBE70-130 (металл)	TSI-PM01 или TSI- PM02(металл)	TSI-BGS9-30 (оцинкованная) или TSI-BSS9-30 (нержавеющая) крепежная лента 30м	Замок TSI-LK9
	Шурупверт + бита PH2	Ключ 19 мм		Выносной кронштейн	Крепление на столб		
	TSI-JB04 (пластик)	PG-7	Гермоввод D20	Отвертка PH2	Отвертка PH2	Ножницы по металлу	Отвертка PZ1
	Шурупверт + бита PH2	Ключ 19 мм		TSI-WBE30 или TSI-WBE60 или TSI-WBE70-130 (металл)	TSI-CM01 или TSI- CM02(металл)		
	Шурупверт + бита PH2	Ключ 19 мм		Выносной кронштейн	Крепление на угол		
	TSI-JB04 (пластик)	PG-7	Гермоввод D20	Отвертка PH2	Отвертка PH2		
	Шурупверт + бита PH2	Ключ 19 мм		TSI-WBE30 или TSI-WBE60 или TSI-WBE70-130 (металл)	TSI-WM01 или TSI- WM02(металл)		
	Шурупверт + бита PH2	Ключ 19 мм		Выносной кронштейн	Крепление на стену		
	TSI-JB06 (пластик)	PG-7	Гермоввод D20	Отвертка PH2	Отвертка PH2		
	Шурупверт + бита PH2	Ключ 19 мм					
	TSI-JB06 (пластик)	PG-7	Гермоввод D20	TSI-WBE30 или TSI-WBE60 или TSI-WBE70-130 (металл)	TSI-PM01 или TSI- PM02(металл)	TSI-BGS9-30 (оцинкованная) или TSI-BSS9-30 (нержавеющая) крепежная лента 30м	Замок TSI-LK9
	Шурупверт + бита PH2	Ключ 19 мм		Выносной кронштейн	Крепление на столб		
	TSI-JB06 (пластик)	PG-7	Гермоввод D20	Отвертка PH2	Отвертка PH2	Ножницы по металлу	Отвертка PZ1
	Шурупверт + бита PH2	Ключ 19 мм		TSI-WBE30 или TSI-WBE60 или TSI-WBE70-130 (металл)	TSI-CM01 или TSI- CM02(металл)		
	Шурупверт + бита PH2	Ключ 19 мм		Выносной кронштейн	Крепление на угол		
	TSI-JB06 (пластик)	PG-7	Гермоввод D20	Отвертка PH2	Отвертка PH2		
	Шурупверт + бита PH2	Ключ 19 мм		TSI-WBE30 или TSI-WBE60 или TSI-WBE70-130 (металл)	TSI-WM01 или TSI- WM02(металл)		
	Шурупверт + бита PH2	Ключ 19 мм		Выносной кронштейн	Крепление на стену		
	Шурупверт + бита PH2	Ключ 19 мм		Отвертка PH2	Отвертка PH2		

Примечание

Внешний вид, комплект поставки и любые технические характеристики могут быть изменены производителем в любое время без предварительного уведомления.

